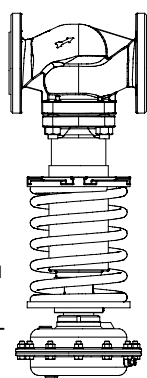


Регулятор давления до себя в проходной конструкции
DN 15 - 150

ARI-PREDEX®

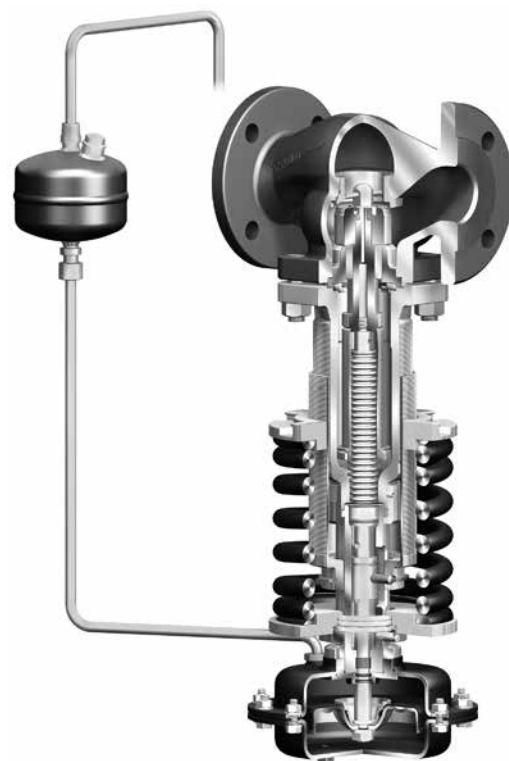
Регулятор давления до себя
в проходной конструкции с
мембранным приводом UDA

- привод с мембраной



Серый литейный
чугун
Чугун с шаровид-
ным графитом
Литая сталь
Фиг. 705

Стр. 2

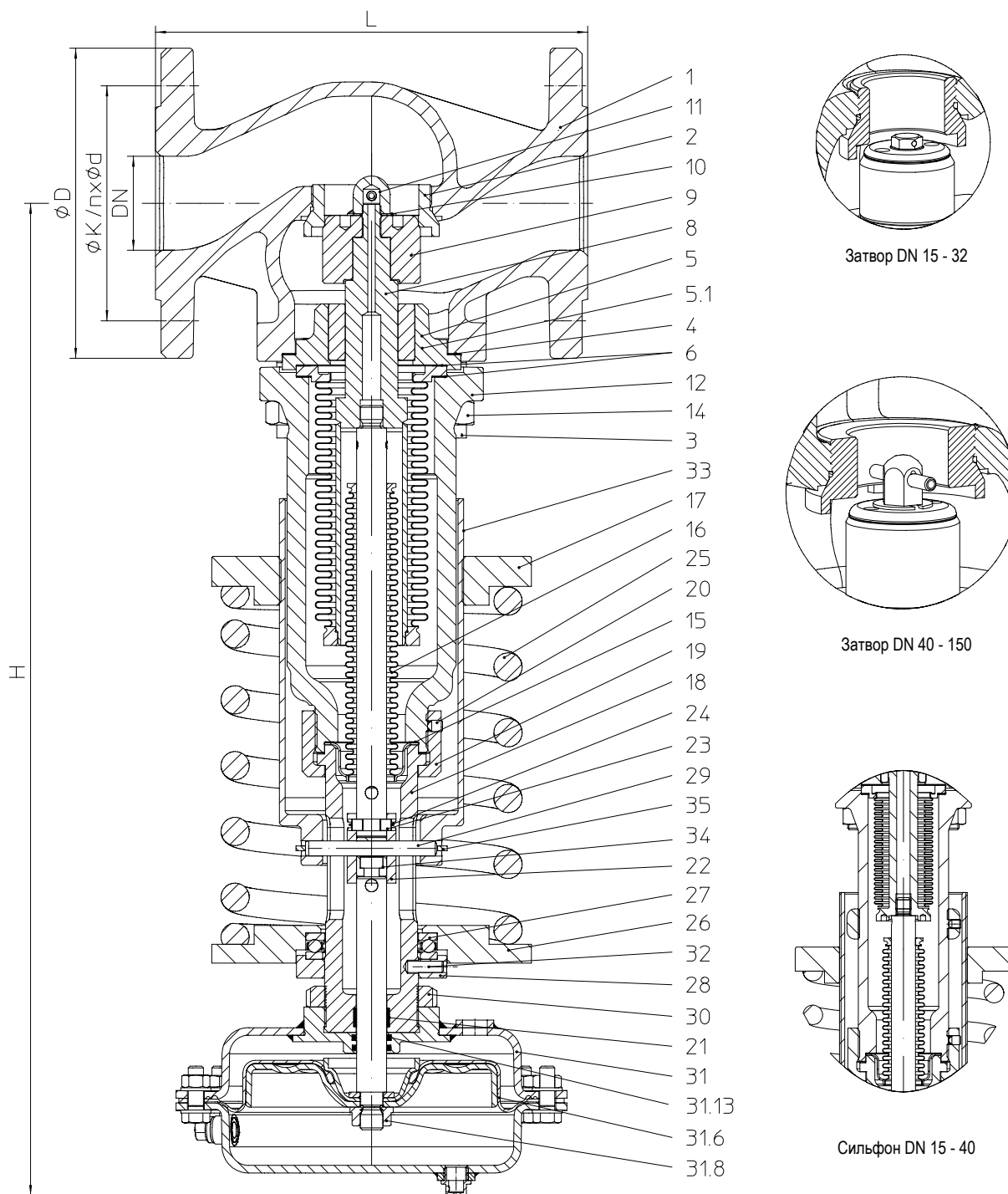


Фиг. 705

Особенности:

- компактный конструктивный ряд
- конструкция без опорных стоек
- простая и точная настройка заданных параметров
- независимые от номинального диаметра диапазоны заданных значений
- простая замена пружины и привода
- 5 заменяемых размеров приводов
- 3 заменяемых размера пружин
- балансировка давления посредством сильфона из нержавеющей стали
- уплотнение штока посредством сильфона из нержавеющей стали
- Вторичное уплотнение штока с минимальным трением (опционально)
- коническое уплотнение седла
- резьбовое кольцо седла
- Возможность редуцирования значения Квс
- Разделитель потока для шумопонижения (опционально)
- Затвор с мягким уплотнением из PTFE (опционально)

Регулятор давления до себя в проходной конструкции с мембранным приводом UDA



Фигура	Номинальное давление	Материал	Номинальный диаметр	Диапазон регулируемого давления	Пневмопривод
12.705	PN16	EN-JL1040	DN15-150	0,2 - 16 бар(изб.)	UDA 400
22.705	PN16	EN-JS1049	DN15-150		UDA 250
23.705	PN25	EN-JS1049	DN15-150		UDA 160
34.705	PN25	1.0619+N	DN15-150		UDA 80
35.705	PN40	1.0619+N	DN15-150		UDA 40

Технические данные привода см. стр. 6.

DN	15	20	25	32	40	50	65	80	100	125	150		
Значение Kvs													
Значение Kvs	стандарт	(м³/ч)	3,2	5	8	12,5	20	32	50	80	125	190	280
	редуцированное	(м³/ч)	0,1 / 0,4 / 1 / 2,5	0,1 / 0,4 / 1 / 2,5 / 4	0,1 / 0,4 / 1 / 2,5 / 4 / 6,3	--	--	--	--	--	--	--	--
Ø седла	(мм)	18	22	25	32	40	50	65	80	100	125	150	
Ход	(мм)	4	5	6	8	8	10	11	13	16	19	22	
Макс. доп. дифференциальное давление	(бар)	16	16	16	16	16	16	16	16	16	16	16	
Класс герметичности	Класс утечки I согл. DIN EN 1349 или IEC 60534-4 ($\leq 0,05\%$ от значения Kvs)												

Монтажная длина клапанов FTF базовой серии 1 согласно DIN EN 558												
L	(мм)	130	150	160	180	200	230	290	310	350	400	480

Фланец стандарта DIN EN 1092-1/-2		Отверстия фланцев/допуски толщины согласно DIN 2533/2544/2545											
ØD	PN16	(мм)	95	105	115	140	150	165	185	200	220	250	285
	PN25 / 40	(мм)	95	105	115	140	150	165	185	200	235	270	300
ØK	PN16	(мм)	65	75	85	100	110	125	145	160	180	210	240
	PN25 / 40	(мм)	65	75	85	100	110	125	145	160	190	220	250
n x Ød	PN16	(мм)	4 x 14	4 x 14	4 x 14	4 x 18	4 x 18	4 x 18	4 x 18	8 x 18	8 x 18	8 x 18	8 x 22
	PN25 / 40	(мм)	4 x 14	4 x 14	4 x 14	4 x 18	4 x 18	4 x 18	8 x 18	8 x 18	8 x 22	8 x 26	8 x 26

Габаритные размеры													
H	UDA 400	(мм)	545	545	550	550	590	590	595	635	660	700	740
	UDA 250	(мм)	505	505	510	510	550	550	555	595	635	660	700
	UDA 160	(мм)	485	485	490	490	530	530	535	580	600	640	680
	UDA 80	(мм)	485	485	490	490	530	530	535	580	600	640	680
	UDA 40	(мм)	485	485	490	490	530	530	535	580	600	640	680

Масса													
12.705 22./23.705 / 34./35.705	с UDA 400	(кг)	28	29	30	32	37	43	50	73	91	131	164
	с UDA 250	(кг)	23	24	25	27	32	38	45	68	88	129	162
	с UDA 160	(кг)	21	22	23	25	30	36	43	66	86	127	160
	с UDA 80	(кг)	20	21	22	24	29	35	42	65	85	126	159
	с UDA 40	(кг)	19	20	21	23	28	34	41	64	84	125	158

Давление на входе-диапазон настройки							
	(бар(изб.))	0,2 - 0,6	0,5 - 1,2	0,8 - 2,5	2 - 5	4,5 - 10	8 - 16
Пневмопривод	(см²)	UDA 400	UDA 250	UDA 160	UDA 80	UDA 40	
Макс. PN (привода)	(бар(изб.))	1,6	2,5	6	10	20	
Последняя цифра пружины		04	04	07	07	07	10

DN	15	20	25	32	40	50	65	80	100	125	150			
Пропорциональный диапазон (комбинация привод-клапан +/- бар)														
Пневмопривод (см²)	UDA 400	Давление на входе- Диапазон уставок (бар(изб.))	0,2 - 0,6	0,05	0,05	0,05	0,06	0,08	0,10	0,12	0,14	0,17	0,18	0,23
	UDA 250		0,5 - 1,2	0,06	0,07	0,09	0,11	0,12	0,15	0,16	0,20	0,25	0,25	0,45
	UDA 160		0,8 - 2,5	0,15	0,20	0,25	0,35	0,35	0,40	0,55	0,50	0,65	0,65	0,85
	UDA 80		2,0 - 5,0	0,30	0,30	0,45	0,55	0,50	0,65	0,75	0,85	1,05	1,50	1,65
	UDA 40		4,5 - 10,0	0,35	0,50	0,70	0,75	0,80	1,05	1,25	1,60	1,70	2,25	2,50
	UDA 40		8,0 - 16,0	0,50	0,65	1,05	1,15	1,20	1,50	1,60	1,80	1,90	3,30	3,50

Регуляторы давления до себя являются пропорциональными регуляторами с допустимой конструктивной стабильной погрешностью значений. Действительная погрешность в регулировании зависит от нагрузки на клапан:
(рабочее значение Kv / максимальное значение Kvs) x пропорциональный диапазон = действительная погрешность регулировки.
 Отображённые показатели являются ориентировочными и могут иметь индивидуальные системные отклонения.

Номинальное давление/температура		Промежуточные значения макс. допустимого рабочего давления можно определить путем линейной интерполяции между последовательно низшим и высшим значением температуры данной таблицы температур/давлений.						
согласно DIN EN 1092-2		-60°C до <-10°C*	-10°C до 120°C	150°C	200°C	250°C	300°C	350°C
EN-JL1040	PN16 (бар)	--	16	14,4	12,8	11,2	9,6	--
EN-JS1049	PN16 (бар)	По запросу	16	15,5	14,7	13,9	12,8	11,2
EN-JS1049	PN25 (бар)	По запросу	25	24,3	23	21,8	20	17,5

согласно заводской норме API		-60°C до <-10°C*	-10°C до 120°C	150°C	200°C	250°C	300°C	350°C
1.0619+N	PN25 (бар)	18,7	25	23,9	22	20	17,2	16
1.0619+N	PN40 (бар)	30	40	38,1	35	32	28	25,7

* Шпильки и гайки из A4-70 (для температур ниже -10°C)

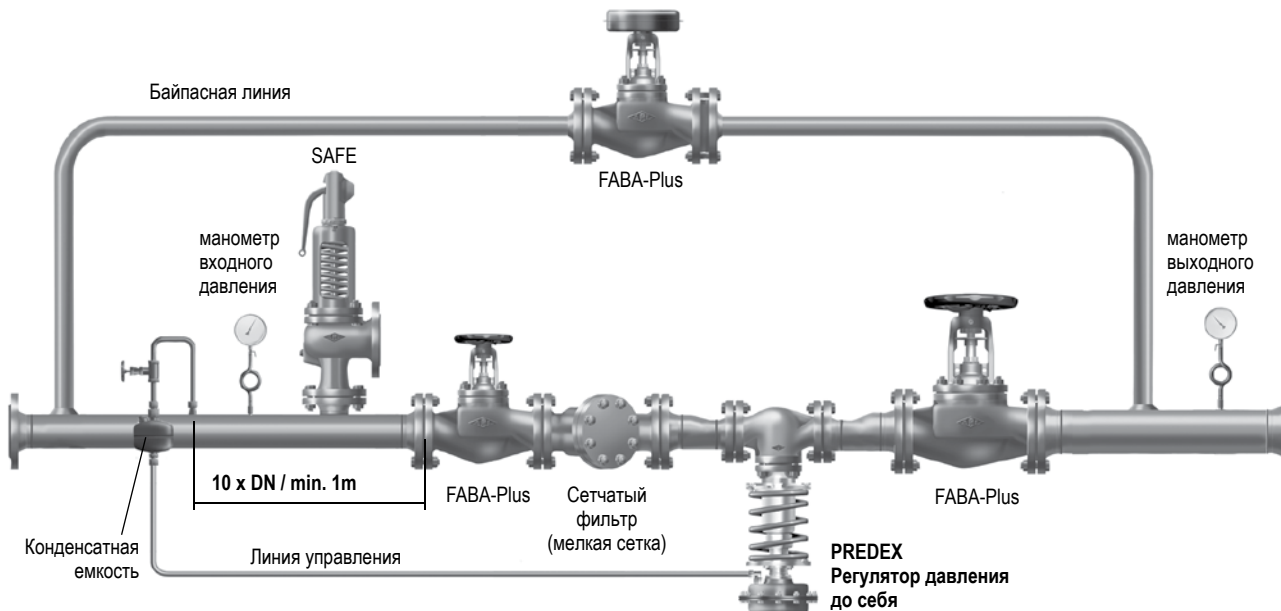
Области применения

Регулятор давления до себя предназначен для работы в качестве пропорционального регулятора прямого действия без вспомогательного источника питания для регулирования установленного входного давления.

Регулируется давление на входе в клапан (p1), т.е. клапан открывается при возрастающем давлении, когда оно превышает установленное значение. При последующем падении давления перед клапаном ниже заданного значения, клапан автоматически закрывается. Благодаря встроенному сифону из нержавеющей стали клапан работает независимо от выходного давления (p2).

Область применения - регулировка давления водяного пара, нейтральных газов и паров, а также жидкостей. При работе с водяным паром и жидкостями с температурой, выше допустимой температуры привода необходимо установить в управляющую линию конденсатную емкость.(см. стр. 6).

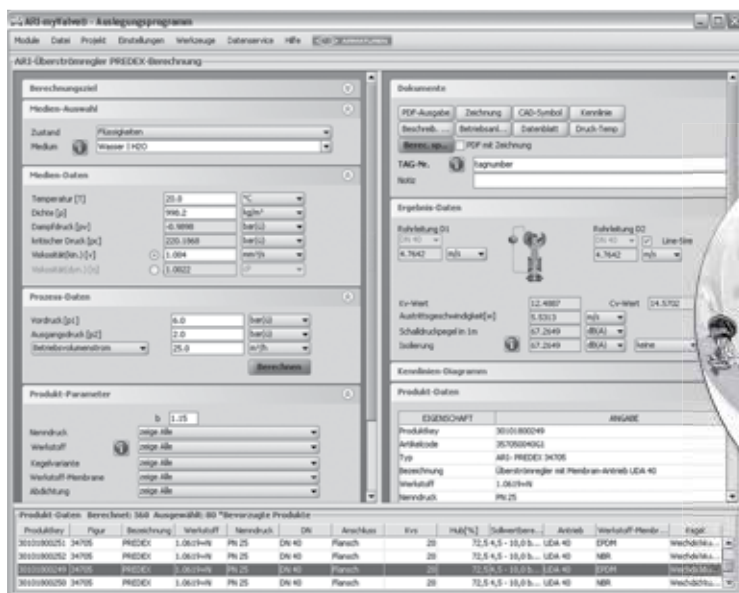
Место установки регулятора давления до себя в установках показано на примере станции поддержания давления:


Расчет

Для расчёта клапана используйте программу MyValve (модуль PREDEX-регулятор давления до себя). После внесения данных процесса Вам будет предложен соответствующий размер и вариант клапана из базы данных ARI. Соответствующие диаметры трубопровода до и после клапана, в зависимости от скорости потока, можно также рассчитать в программе MyValve.

Требуемое давление до клапана определяет выбор диапазона настройки. Так как погрешность значений в конце диапазона больше, чем в начале, то при пересечении значений диапазонов настройки рекомендуется выбирать меньший диапазон. Так например при требуемом давлении 2,4 бар (изб.) нужно выбрать диапазон 0,8-2,5 бар (изб.), несмотря на то, что и диапазон 2,0-5,0 теоретически возможен.

Давление срабатывания предохранительного клапана, установленного в линии до регулятора давления до себя, должно быть настроено таким образом, чтобы оставался достаточный запас давления относительно диапазона настройки регулятора. Размер предохранительного клапана должен быть выбран таким образом, чтобы при полностью закрытом регуляторе максимально возможный подаваемый объём (полная мощность) от источника (котёл, уплотнитель, насос, и т.п.) на станцию поддержания давления мог быть отведён предохранительным клапаном. Вычисленный таким образом расход, может так же быть занесён в MyValve (модуль SAFE- предохранительный клапан) для расчёта и определения размера и исполнения предохранительного клапана и совместно с регулятором давления и прочей арматурой занесён в проект.



Перечень деталей					
Дет.	Запчасть	Обозначение	Фиг. 12.705	Фиг. 22.705 Фиг. 23.705	Фиг. 34.705 Фиг. 35.705
1		Корпус	EN-JL1040, EN-GJL-250	EN-JS1049, EN-GJS-400-18U-LT	GP240GH+N, 1.0619+N
2	x	Резьбовое кольцо седла	X20Cr13+QT, 1.4021+QT		
3		Шпильки	25CrMo4, 1.7218 -A2B		
4	x	Уплотнительная прокладка	чистый графит (с прослойкой из хромоникелевой стали)		
5		Крышка втулки	EN-JS1049, EN-GJS-400-18U-LT / X20Cr13+QT, 1.4021+QT		
5.1		Направляющая втулка	X20Cr13+QT, 1.4021+QT		
6	x	Уплотнительная прокладка	чистый графит (с прослойкой из хромоникелевой стали)		
8	x	Блок сильфона разгрузки	X6CrNiMoTi17-12-2, 1.4571 / X5CrNi18-10, 1.4301 / X20Cr13+QT, 1.4021+QT		
9	x	Затвор	X20Cr13+QT, 1.4021+QT (закаленный)		
10		Шайба	A2		
11		Шестигранный болт	< DN40: A4-70		
11		Головка	≥ DN40: X6CrNiTi18-10, 1.4541 / X20Cr13+QT, 1.4021+QT		
12		Кожух, закрытый	EN-JS1049, EN-GJS-400-18U-LT		
14		Шестигранная гайка	C35E, 1.1181 -A2B		
15	x	Уплотнительная прокладка	чистый графит (с прослойкой из хромоникелевой стали)		
16	x	Блок уплотнительного сильфона	X6CrNiMoTi17-12-2, 1.4571 / X5CrNi18-10, 1.4301 / X20Cr13+QT, 1.4021+QT		
17		Регулировочная пластина	EN-JS1049, EN-GJS-400-18U-LT		
18		Головная часть	EN-JS1030, EN-GJS-400-15		
19		Резьбовое соединение	11SMn30+C, 1.0715+C		
20		Резьбовой штифт	45H - A2B		
21		Направляющая лента	PTFE-25%C		
22		Направляющий стержень	X20Cr13+QT, 1.4021+QT		
23		Цилиндрические ролики	102Cr6, 1.2067		
24		Предохранительное кольцо	X12CrNi17-7, 1.4310		
25	x	Пружина	51CrV4, 1.8159		
26		Тарелка пружины	S235JR, 1.0037		
27		Упорный подшипник	102Cr6, 1.2067		
28		Опорная пластина	11SMn30+C, 1.0715+C		
29		Цилиндрический штифт	Сталь		
30		Шлицевая гайка	5.8 - A2B		
31	x	Пневмопривод			
31.6	x	Гофрированная мембрана	NBR / EPDM		
31.8	x	Гайка с буртиком и уплотнительной шайбой	8-A2B		
31.13	x	Уплотнение штока в приводе	Полиуретан		
32		Резьбовой штифт	45H-A2B		
33		Резьбовая крышка регулировки значений	GX5CrNiMo19-11-2, 1.4408		
34		Соединительный элемент	X20Cr13+QT, 1.4021+QT		
35		Предохранительное кольцо	X39CrMo17-1+QT, 1.4122+QT		
		L Запасные части			

Соблюдайте требования, содержащиеся в нормативной и технической документации!

Инструкции по эксплуатации можно загрузить с официального сайта www.ari-armaturen.com.

В системах, отвечающих требованиям TRD 110, не допускается применение арматуры ARI из EN-JL1040.

На точность изготовления действует допуск по TRB 801 № 45 (по TRB 801 № 45 применение EN-JL1040 не допускается)

Инженер-конструктор установки отвечает за правильность выбора запорно-регулирующей арматуры.

Средостойкость и допустимость использования необходимо проверять и запрашивать у производителя.

Мембранный привод UDA 40 - UDA 400

- гофрированная мембрана
- центральное резьбовое соединение
- присоединение к шпинделю с помощью быстродействующей муфты
- поставляется с регулирующим дросселем и резьбовым соединением

Материал (Мембрана):

EPDM -40°C до +110°C

NBR -40°C до +100°C

Области применения:

- Нейтральные газы, пары и жидкости (только для рабочих сред (флюидов) группы II согл. директиве 2014/68/EU)

Пневмопривод		UDA 400	UDA 250	UDA 160	UDA 80	UDA 40
ØD	(мм)	300	250	210	170	140
H	(мм)	135	90	80	75	75
Вес	(кг)	13,4	8,1	5,1	3,7	2,9


Конденсатная емкость

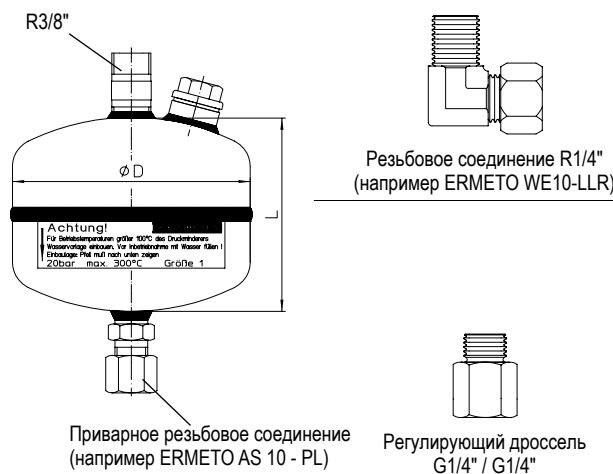
(необходима, если температура среды выше допустимой температуры мембраны)

- в комплект поставки входит заливная воронка

Области применения:

- Пар
- Горячая вода
- нейтральные среды

Пневмопривод		UDA 400	UDA 250	UDA 160	UDA 80	UDA 40
Размер		2		1		
ØD	(мм)	140		102		
L	(мм)	110		83		
V	(дм3)	1,2		0,6		



Разделитель потока для шумопонижения



Затвор с мягким уплотнением PTFE (макс. 200°C только для стандартные значения Kvs)

При заказе укажите:

- Номер фигуры
- Номинальный диаметр
- Номинальное давление
- Материал корпуса
- Исполнение затвора
- Значение Kvs
- Диапазон настройки
- Исполнение привода
- Специальное исполнение / вспомогательные устройства

Пример:

Фигура 35.705, Номинальный диаметр DN100, Номинальное давление PN40, Материал корпуса 1.0619+N, металлическое уплотнение, Kvs 125, 0,8 - 2,5 бар, ARI-UDA 160 с мембраной NBR, Конденсатная емкость размер 1.