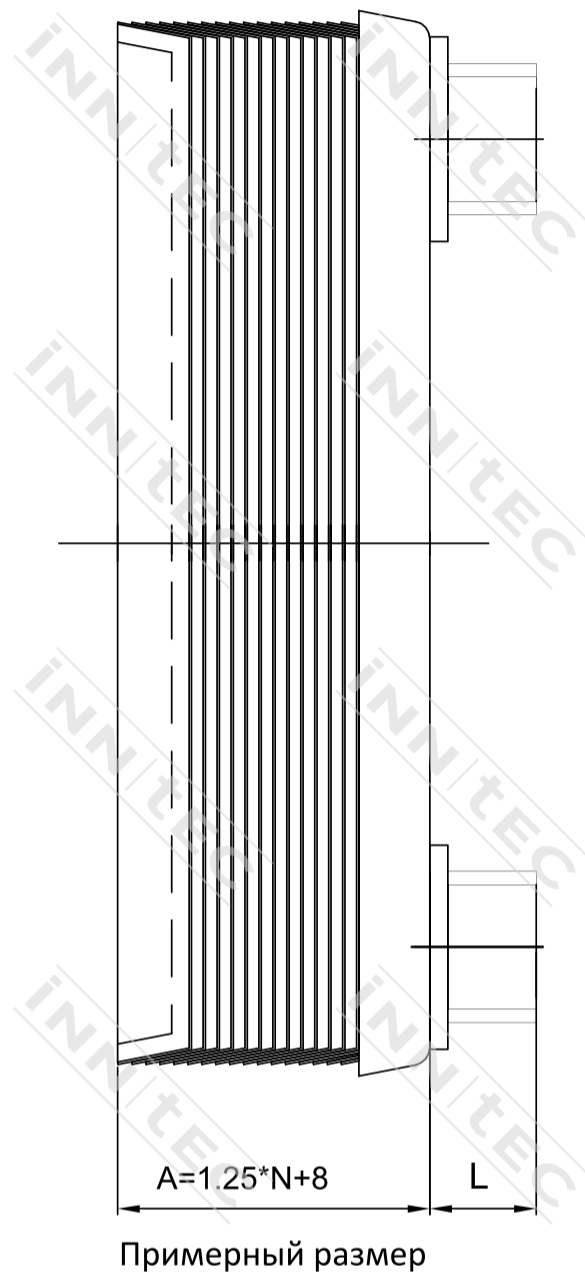
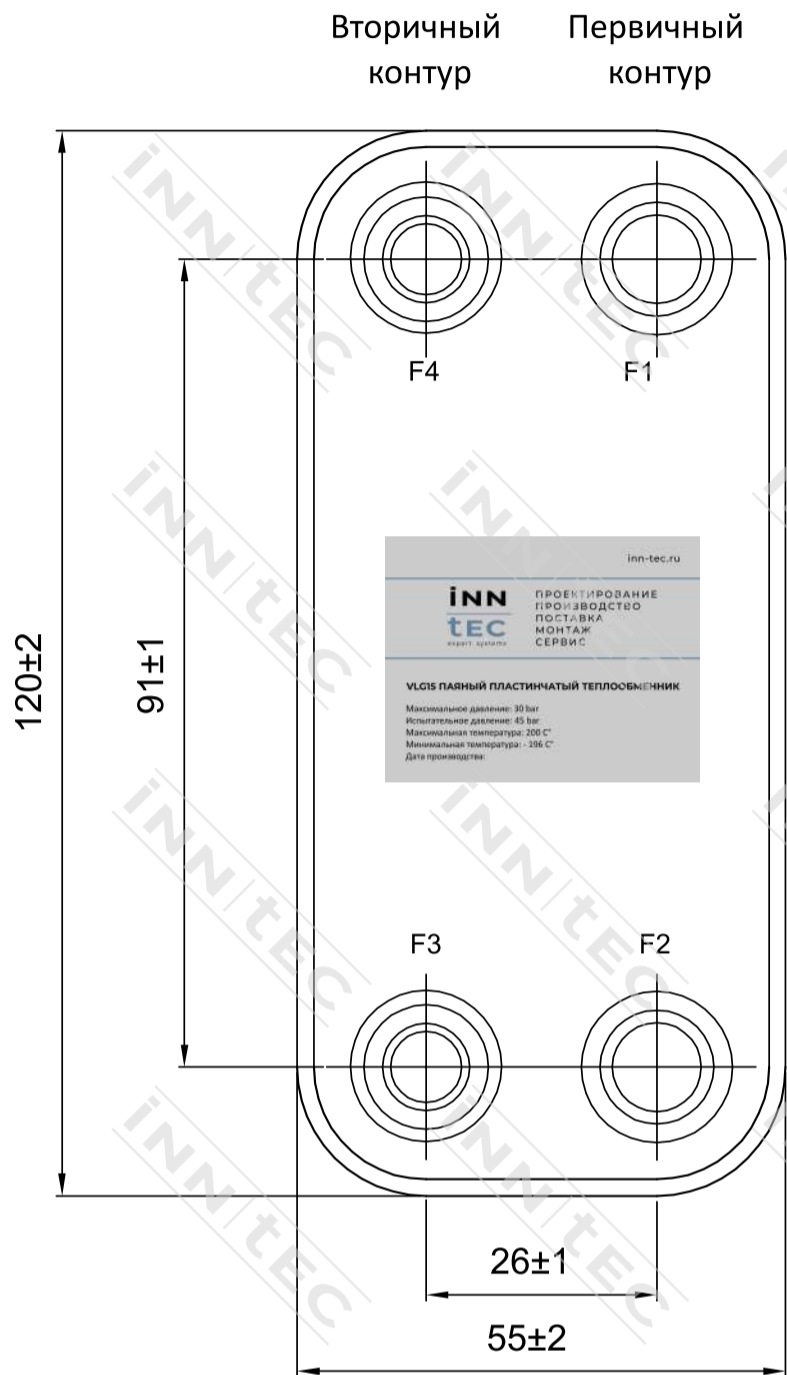




Наименование: VLG15

Тип оборудования: Паяный пластинчатый теплообменник



Наименование: VLG15

Тип оборудования: Паяный пластинчатый теплообменник

**Подключение:**

F1: 1/4" Внешняя резьба  
F2: 1/4" Внешняя резьба  
F3: 1/4" Внешняя резьба  
F4: 1/4" Внешняя резьба

**Рабочие параметры:**

Максимальное давление: 30 bar  
Испытательное давление: 45 bar  
Максимальная температура: + 200 C°  
Минимальная температура: - 196 C°

**Материал исполнения:**

Материал пластин: 316 L  
Материал подключения: SS304  
Материал для пайки: 99,9% медь.